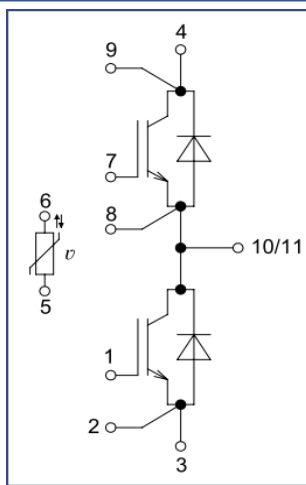
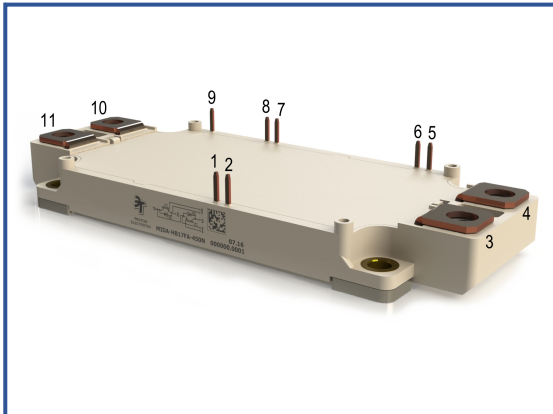


Низкоиндуктивный IGBT модуль высотой корпуса 17 мм

1200 В 450 А


Особенности чипов

- IGBT чип
 - Trench FS — V-Series IGBT (чипы Fuji 6-го поколения)
 - низкое значение $U_{CE(sat)}$
 - длительность КЗ 10 мкс при 150°C
 - квадратная область RBSOA при 2xI_c
 - низкое ЭМИ
- FRD чип
 - быстрое и мягкое восстановление
 - низкое падение напряжения

Особенности конструкции

- медное основание
- Al₂O₃ DBC подложки
- ультразвуковая приварка силовых выводов
- улучшенная стойкость к термоциклам
- соответствие RoHS

Типовые применения

- приводы двигателей переменного тока
- инверторы напряжений для солнечных панелей
- системы кондиционирования воздуха
- преобразователи высокой мощности и ИБП
- инверторы ветрогенераторов

Предельно допустимые значения параметров

Параметр	Обозн.	Условия	Знач.	Ед.
IGBT				
Напряжение коллектор-эмиттер	U_{CES}	$U_{GE} = 0.$	1200	В
Номинальный ток коллектора	$I_{C nom}$		450	А
Постоянный ток коллектора	$I_{C 25}$	$T_{vj (max)} = 175^{\circ}C; T_c = 25^{\circ}C.$	-	А
	$I_{C 80}$	$T_{vj (max)} = 175^{\circ}C; T_c = 80^{\circ}C.$	450	А
Максимальный повторяющийся импульсный ток коллектора*1	I_{CRM}	$I_{CRM} = 3 \times I_{C nom}; t_p = 1 \text{ мс.}$	1350	А
Длительность импульсного тока короткого замыкания	t_{psc}	$T_{vj} = 25^{\circ}C; U_{GE} = \pm 15 \text{ В}; U_{CE} = 720 \text{ В}; R_{G on} = R_{G off} = 1.5 \text{ Ом}$	10	мкс
		$T_{vj} = 150^{\circ}C; U_{GE} = \pm 15 \text{ В}; U_{CE} = 720 \text{ В}; R_{G on} = R_{G off} = 1.5 \text{ Ом}$	10	
Напряжение затвор-эмиттер	U_{GES}		± 20	В
Рабочая температура в области перехода кристалла	$T_{vj (op)}$		-40...+175	°C
Диод чоппера/Обратно-параллельный диод				
Повторяющееся импульсное обратное напряжение	U_{RRM}	$U_{GE} = 0 \text{ В.}$	1200	В
Номинальный прямой ток	$I_{F nom}$		450	А
Постоянный прямой ток	$I_{F 25}$	$T_{vj (max)} = 175^{\circ}C; T_c = 25^{\circ}C.$	-	А
	$I_{F 80}$	$T_{vj (max)} = 175^{\circ}C; T_c = 80^{\circ}C.$	450	А
Повторяющийся прямой импульсный ток*1	I_{FRM}	$I_{FRM} = 3 \times I_{F nom}; t_p = 1 \text{ мс.}$	1350	А
Рабочая температура перехода	$T_{vj (op)}$		-40...+175	°C
Модуль				
Температура хранения	T_{stg}		-40...+50	°C
Напряжение пробоя изоляции	U_{isol}	AC sin 50 Гц; t = 1 мин.	4000	В

 *1 Длительность импульса и частота повторения должна быть такой, чтобы температура перехода не превышала $T_{vj max}$.

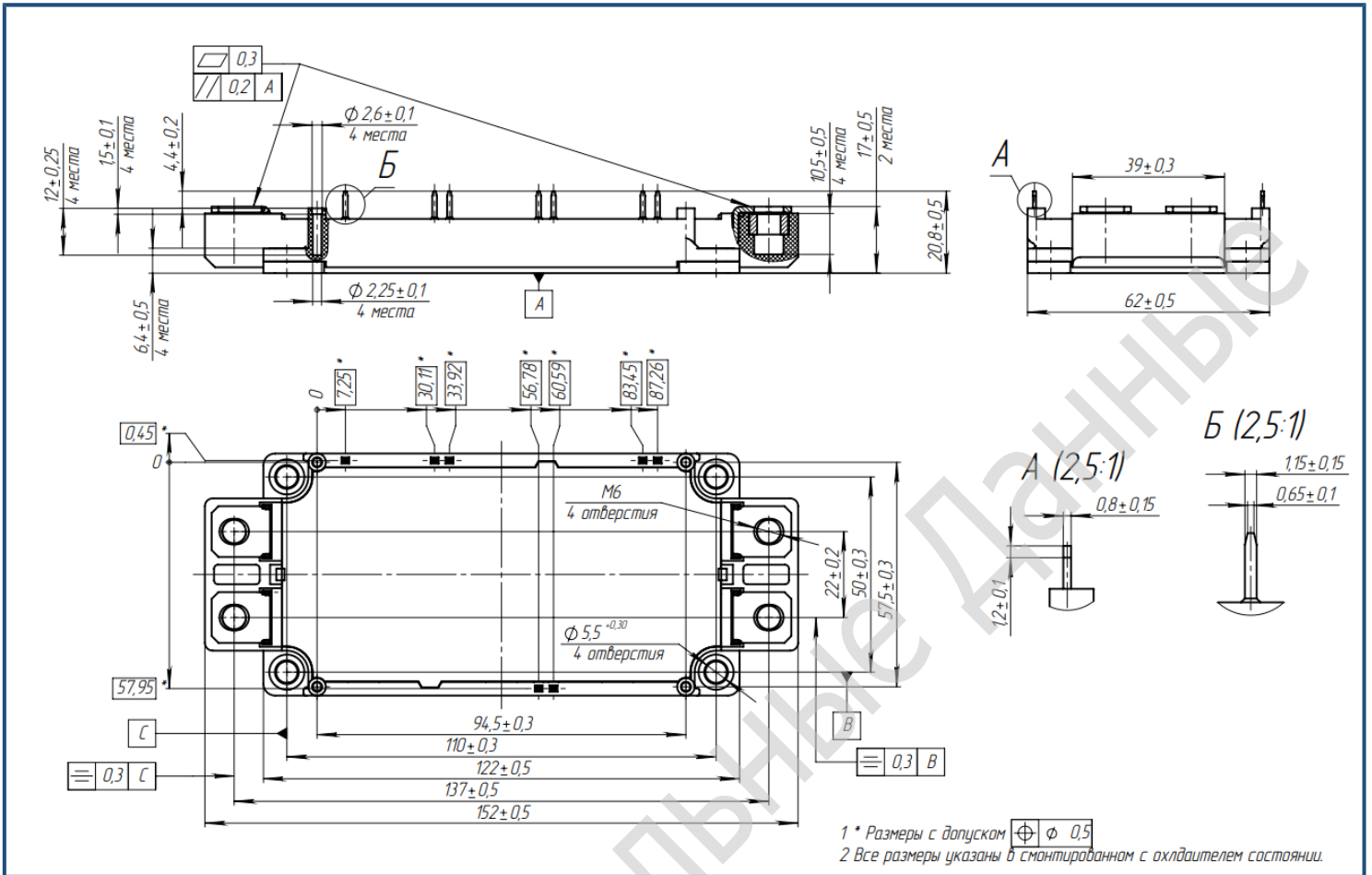
Характеристики

Параметр	Обозн.	Условия	Знач.			Ед.		
			мин.	тип.	макс.			
IGBT								
Напряжение насыщения коллектор-эмиттер	U_{CEsat}	$U_{GE} = +15\text{ V}; I_C = 450\text{ A}; t_u = 1000\ \mu\text{s}.$	$T_{vj} = 25^\circ\text{C}$	-	-	2.20	В	
			$T_{vj} = 150^\circ\text{C}$	-	-	-	В	
Пороговое напряжение затвор-эмиттер	$U_{GE(th)}$	$I_C = 18\text{ mA}; U_{CE} = U_{GE}; T_{vj} = 25^\circ\text{C}; t_u = 2\text{ мс}.$		5.65	-	6.45	В	
Ток утечки коллектор-эмиттер	I_{CES}	$U_{CE} = 1200\text{ В}; t_u = 50\text{ мс}; U_{GE} = 0.$	$T_{vj} = 25^\circ\text{C}$	-	-	300	мкА	
			$T_{vj} = 150^\circ\text{C}$	-	-	-	мА	
Ток утечки затвор-эмиттер	I_{GES}	$U_{CE} = 0; U_{GE} = \pm 20\text{ В}; T_{vj} = 25^\circ\text{C}; t_u = 30\text{ мс}.$		-	-	± 600	нА	
Входная ёмкость	C_{ies}	$U_{CE} = 10\text{ В}; U_{GE} = 0\text{ В}; f = 1\text{ MHz}; T_{vj} = 25^\circ\text{C}.$		-	-	-	нФ	
Выходная ёмкость	C_{oes}			-	-	-	нФ	
Обратная передаточная ёмкость	C_{res}			-	-	-	нФ	
Заряд затвора	Q_G	$I_C = 450\text{ A}; U_{CE} = 600\text{ В}; U_{GE} = - 8\div 15\text{ В}.$		-	-	4890	нКл	
Встроенный резистор затвора	R_{Gint}	$T_{vj} = 25^\circ\text{C}.$		-	-	-	Ом	
Время задержки включения	$t_{d(on)}$	$U_{CE} = 600\text{ В}; U_{GE} = \pm 15\text{ В}; I_{Cmax} = 450\text{ A}; R_G = 1.5\text{ Ом}; L = 30\text{ мкГн}.$	$T_{vj} = 25^\circ\text{C}$	-	-	-	нс	
			$T_{vj} = 150^\circ\text{C}$	-	-	-	нс	
Время нарастания тока коллектора	t_{ri}		$T_{vj} = 25^\circ\text{C}$	-	-	-	нс	
			$T_{vj} = 150^\circ\text{C}$	-	-	-	нс	
Энергия потерь при включении	E_{on}		$T_{vj} = 25^\circ\text{C}$	-	-	-	мДж	
			$T_{vj} = 150^\circ\text{C}$	-	-	51	мДж	
Время задержки выключения	$t_{d(off)}$		$T_{vj} = 25^\circ\text{C}$	-	-	-	нс	
			$T_{vj} = 150^\circ\text{C}$	-	-	-	нс	
Время спада тока коллектора	t_{fi}		$T_{vj} = 25^\circ\text{C}$	-	-	-	нс	
			$T_{vj} = 150^\circ\text{C}$	-	-	-	нс	
Энергия потерь при выключении	E_{off}	$T_{vj} = 25^\circ\text{C}$	-	-	-	мДж		
		$T_{vj} = 150^\circ\text{C}$	-	-	63	мДж		
Пороговое напряжение коллектор-эмиттер	U_{CE0}	$U_{GE} = +15\text{ В}; T_{vj} = 150^\circ\text{C}; I_{CE1} = 75\text{ A}; I_{CE2} = 300\text{ A}; t_u = 1000\text{ мкс}.$		-	-	-	В	
Динамическое сопротивление	r_{CE0}			-	-	-	МОм	
Тепловое сопротивление переход-корпус	$R_{th(j-c)}$	$DC; I_{test} = 1.5\text{ A}; U_{GE} = +15\text{ В}.$		-	0.066	-	К/Вт	
Диод чоппера/Обратно-параллельный диод								
Постоянное прямое напряжение	U_F	$I_F = 450\text{ A}; V_{GE} = 0; t_u = 1000\text{ мкс}.$	$T_{vj} = 25^\circ\text{C}$	-	-	2.25	В	
			$T_{vj} = 150^\circ\text{C}$	-	-	-	В	
Время обратного восстановления	t_{rr}	$U_{GE} = \pm 15\text{ В}; U_{CE} = 600\text{ В}; I_{Cmax} = 450\text{ A}; R_{Gon} = 1.5\text{ Ом}; L = 30\text{ мкГн}.$	$T_{vj} = 25^\circ\text{C}$	-	-	-	нс	
			$T_{vj} = 150^\circ\text{C}$	-	-	-	нс	
Повторяющийся импульсный обратный ток	I_{rm}		$T_{vj} = 25^\circ\text{C}$	-	-	-	А	
			$T_{vj} = 150^\circ\text{C}$	-	-	510	А	
Заряд обратного восстановления	Q_{rr}		$T_{vj} = 25^\circ\text{C}$	-	-	-	мкКл	
			$T_{vj} = 150^\circ\text{C}$	-	-	75	мкКл	
Энергия потерь при обратном восстановлении	E_{rec}		$T_{vj} = 25^\circ\text{C}$	-	-	-	мДж	
			$T_{vj} = 150^\circ\text{C}$	-	-	-	мДж	
Пороговое напряжение	$U_{(TO)}$		$T_{vj} = 150^\circ\text{C}; U_{GE} = 0; t_u = 1000\text{ мкс}$		-	-	-	В
Динамическое сопротивление	r_T				-	-	-	МОм
Тепловое сопротивление переход-корпус	$R_{th(jc-D)}$	$DC; I_{test} = 1.5\text{ A}; U_{GE} = +15\text{ В}.$		-	0.10	-	К/Вт	

Модуль							
Сопротивление выводов	R_{Pxy}	$T_{vj} = 25^{\circ}\text{C}$.	$R_{P10/11-3}$	-	-	1	МОм
			$R_{P10/11-4}$	-	-	1	
Паразитная индуктивность модуля между силовыми выводами	L_{Pxy}	$T_{vj} = 25^{\circ}\text{C};$ $f = 1 \text{ МГц.}$	$L_{P10/11-3}$	-	-	20	нГн
			$L_{P10/11-4}$	-	-	20	
Сопротивление термистора	R_{125}		$T_{vj} = 25^{\circ}\text{C}$	-	5000	-	Ом
			$T_{vj} = 100^{\circ}\text{C}$	-	495	-	
Тепловое сопротивление корпус-основание	R_{thCH}	для модуля		-	-	-	К/Вт
Момент затягивания винтов корпуса	M_s	к охладителю М6		3	-	6	Н*м
Момент затягивания на силовых выводах	M_t	к клеммам М5		3	-	6	Н*м
Вес	W			-	-	350	г

Примечания:

- Рабочая температура корпуса и изоляционных материалов не должна превышать $T_c = 125^{\circ}\text{C}$ макс;
- Рекомендуемая рабочая температура кристалла $T_{vj\text{ op}} = -40 \div +175^{\circ}\text{C}$;
- Данные информационные материалы являются предварительными. Параметры, помеченные прочерком, будут указаны в следующей версии.

Габаритные размеры: тип корпуса – DA

Руководство по маркировке

MIDA	-	HB	12	FA	-	450	N	
MIDA								Тип корпуса IGBT модуля: DA
		HB						Полу-мост
			12					Номинальное напряжение ($U_{CES}/100$)
				FA				IGBT+FRD модификация чипсета
						450		Средний ток
							N	Климатическое исполнение: умеренный климат

Информация, содержащаяся в данном документе, защищена авторским правом. В интересах улучшения качества продукта АО «Протон-Электротекс» оставляет за собой право вносить изменения в информационные листы без предварительного уведомления.